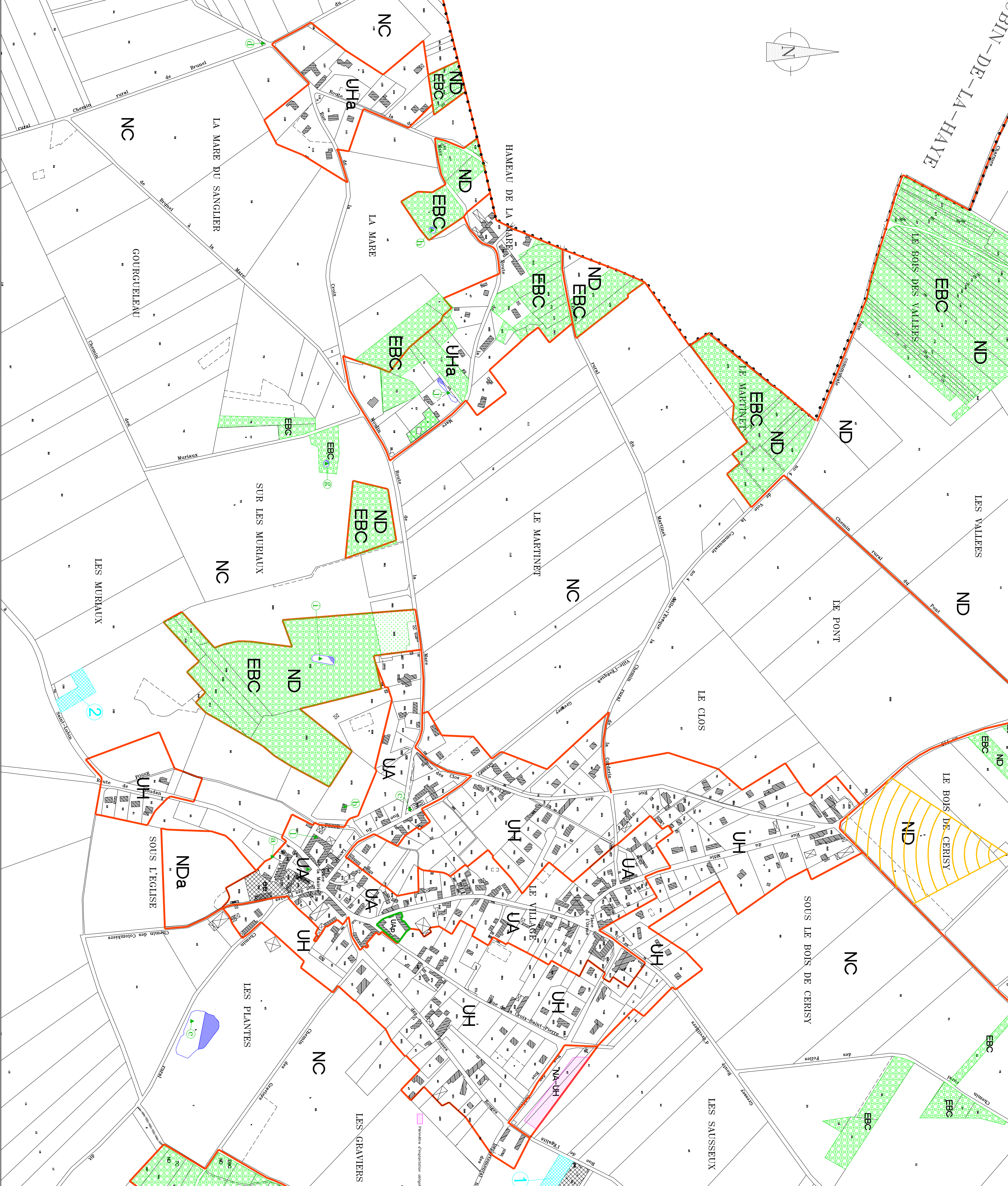
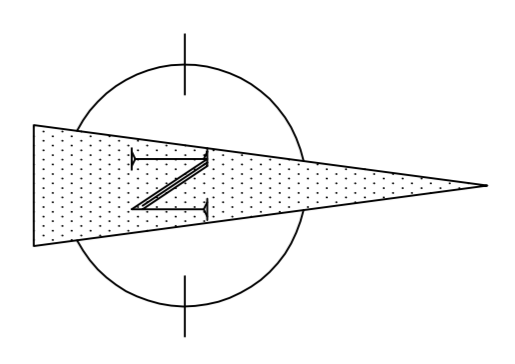


BIN-DE-LA-HAYE



LEGENDE

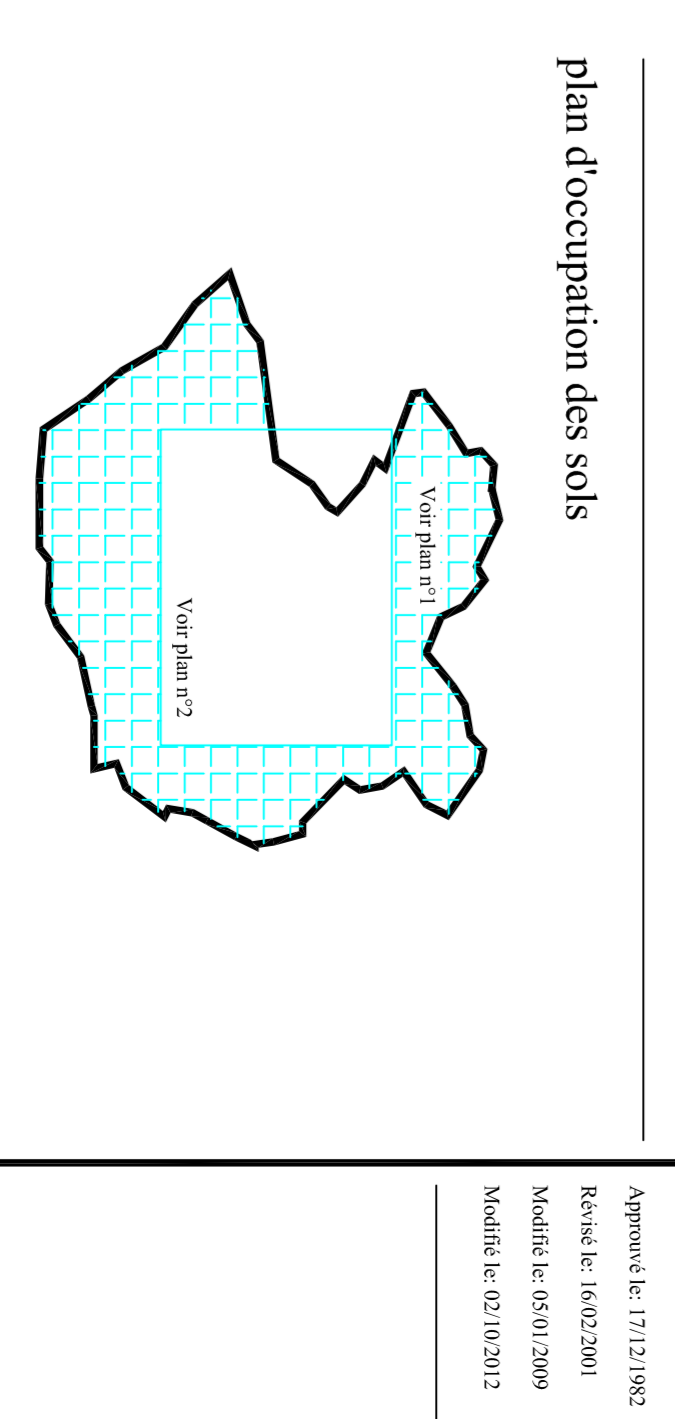
- Limite communale
- NC Zone de protection agricole
- ND Zone de protection de site
- NDa Secteur de ND
- UA Zone d'habitation dense
- UH Zone d'habitation résidentielle
- NA-UH Zone naturelle/équipement ou insuffisamment équipée, urbanisable à terme
- EBC Espace boisé classé à conserver ou à créer
- EBC Emplacement réservé
- EBC Equipement existant
- EBC Equipement existant
- EBC Equipement existant
- UAP Secteur de UA, secteur à protéger au titre de la loi Paysage
- Point de vue remarquable protégé au titre de la loi Paysage
- EBC Espace paysager à protéger au titre de la loi Paysage

Eléments d'information:

- La totalité du territoire communal est concerné par une zone à risque d'exposition au plomb
- La commune est concernée par des sites archéologiques, une carte figure dans le rapport de présentation
- Le D.P.U. (Plan de Prévention Urbain) est la zone U

Fond de plan digitalisé le: 05/07/96
 P.O.S. dessiné le: 19/03/98
 Mise à jour le: 16/06/98

commune de Gressey



Approbation

Échelle: 1/2000

Approuvé le: 11/12/82
 Révisé le: 16/02/86
 Modifié le: 08/12/90
 Modifié le: 01/09/92